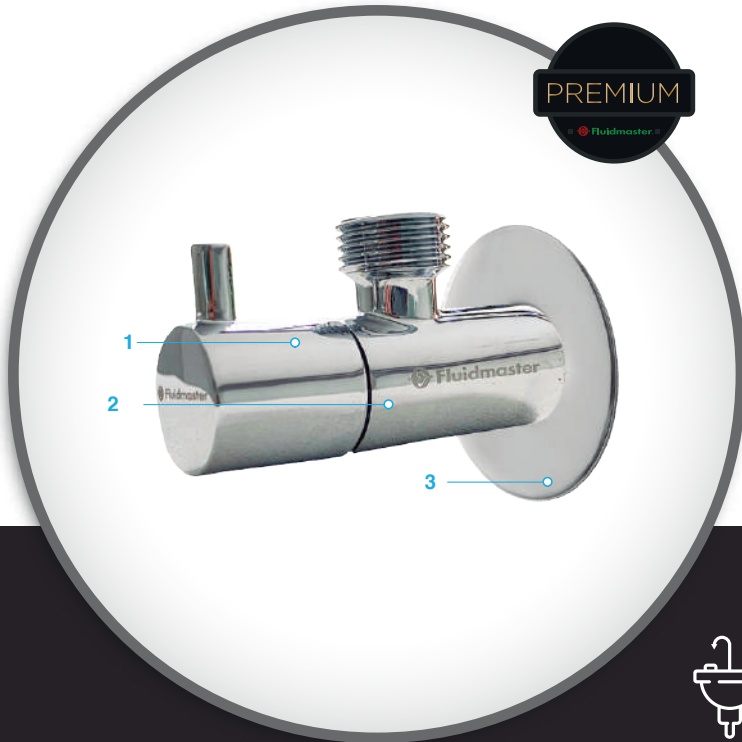


# LLAVE DE CONTROL ANGULAR CROMADA PREMIUM 1/4 DE VUELTA 1/2" FNPT X 1/2" 7121M-041-P15



#1 EN LA REPARACIÓN DE  
SANITARIOS EN EL MUNDO

- Fácil de instalar.
- Alta duración, mejores materiales y acabados.
- Calidad superior.
- Cilindro antisarro.
- Trabaja con baja, media y alta presión.
- Compatible con cobre y CPVC
- Mayor capacidad en el flujo del agua.



**LLAVE DE CONTROL  
PARA CONECTAR SUMINISTRO DE AGUA  
DEL LAVABO, FREGADERO Y SANITARIO.**



## CARACTERÍSTICAS

### 1 Llave de control angular

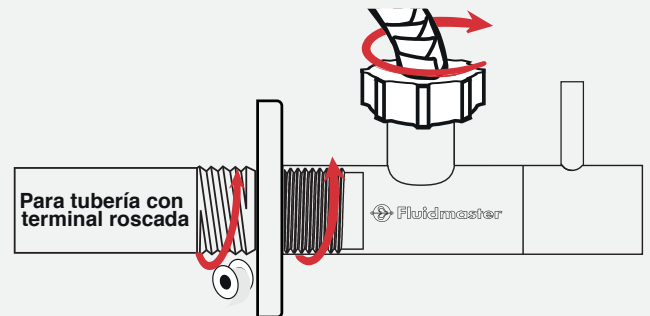
Llave de control angular cromada premium 1/4 de vuelta 1/2" FNPT x 1/2"

- Más de 12 niveles de edificación o equipo hidroneumático.
- Llave de control angular libre de mantenimiento para seccionamiento.
- Presión de trabajo 0 kPa (0 psi) a 860 kPa (125 psi).

### 2 Cartucho cerámico

Tecnología de cartucho cerámico de alta duración

### 3 Chapetón



**UNIVERSAL**

MODELO # K-7120M-041-P20

UPC 039961033222

LLAVE DE CONTROL  
ANGULAR 1/4 DE VUELTA

UNIDAD DE  
EMPAQUE

20 piezas



30800 Rancho Viejo Rd.  
San Juan Capistrano, CA 92675 U.S.A  
www.fluidmaster.com  
001-800.631.2011

Fluidmaster México

10  
AÑOS DE  
GARANTÍA

