

LLAVE DE CONTROL ANGULAR DE LATÓN CROMADA COMPRESIÓN 1/4 DE VUELTA 1/2" T.C. X 1/2" 7121M-040-20



#1 EN LA REPARACIÓN DE
SANITARIOS EN EL MUNDO



- Fácil de instalar.
- Alta duración, mejores materiales y acabados.
- Calidad superior.
- Cilindro antisarro.
- Trabaja con baja, media y alta presión.
- Compatible con cobre y CPVC
- Mayor capacidad en el flujo del agua.



LLAVE DE CONTROL
PARA CONECTAR SUMINISTRO DE AGUA
DEL LAVABO, FREGADERO Y SANITARIO.

CARACTERÍSTICAS

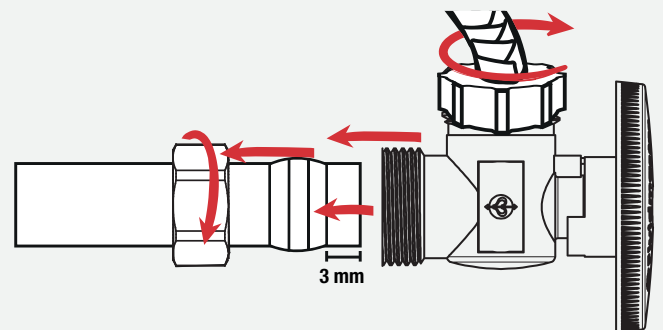
1 Llave de control angular

Llave de control angular de latón cromada compresión 1/4 de vuelta 1/2" T.C. x 1/2" M

- Más de 12 niveles de edificación o equipo hidroneumático.
- Llave de control angular libre de mantenimiento para seccionamiento.
- Presión de trabajo 0 kPa (0 psi) a 860 kPa (125 psi).

2 Anillo de compresión

3 Tuerca de compresión



UNIVERSAL

MODELO # K-7120M-031-P10

UPC 039961033215

LLAVE DE CONTROL
ANGULAR 1/4 DE VUELTA

UNIDAD DE
EMPAQUE

20 piezas



30800 Rancho Viejo Rd.
San Juan Capistrano, CA 92675 U.S.A
www.fluidmaster.com
001-800.631.2011

Fluidmaster México



10
AÑOS DE
GARANTÍA

