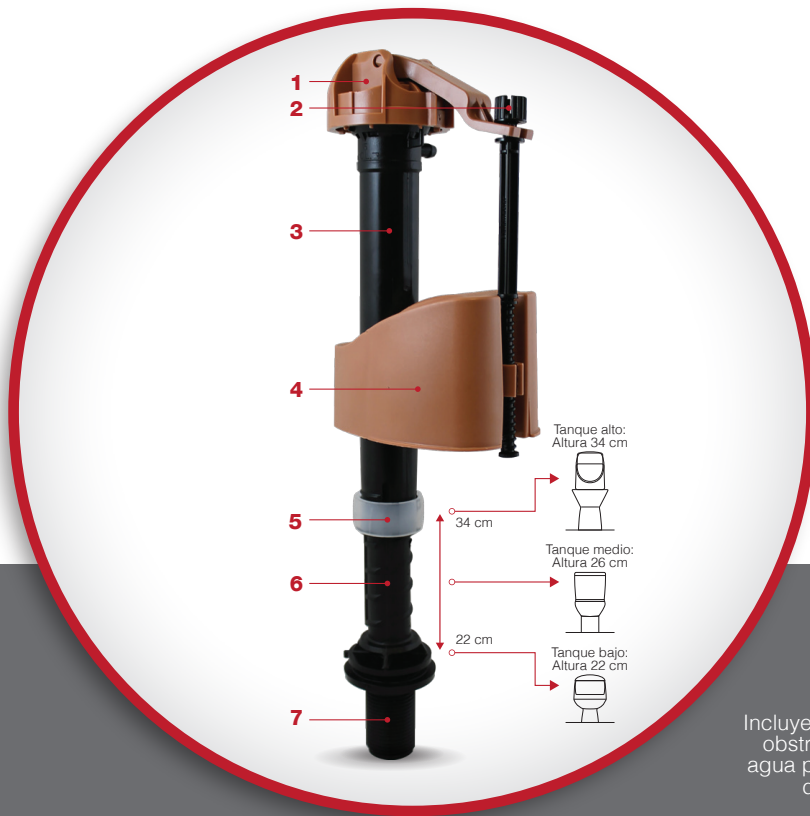


VÁLVULA DE LLENADO 350A



#1 EN LA REPARACIÓN DE SANITARIOS EN EL MUNDO



Válvula de llenado, con vástago ajustable a la mayoría de sanitarios.

Incluye un filtro que previene la obstrucción del paso del agua.

Trabaja en altas y bajas presiones.

Anti-sifón



Incluye filtro que previene la obstrucción del flujo del agua provocado por aguas duras o salinas.



OPTIMIZA EL RENDIMIENTO DEL SANITARIO

CARACTERÍSTICAS

- 1 Cámara de cierre anti-sifón.**
Diseño anti-sifón que otorga las certificaciones más rigurosas en plomería a nivel mundial. En su interior se encuentra el sello diafragma.
- 2 Altura ajustable del flotador tipo tornillo.**
Permite ajustar el nivel de llenado preciso, para un control eficiente y ahorro de agua.
- 3 Construída en materiales poliméricos.**
Mayor resistencia a la corrosión que proporciona el contacto con el agua.
- 4 Flotador integrado.**
Mayor eficiencia y duración con respecto a las válvulas de bola.

- 5 Anillo de seguridad.**
Permite un ajuste fácil, rápido y seguro en la altura del vástago.
- 6 Altura del vástago ajustable.**
Permite funcionar de manera eficiente en la mayoría de sanitarios (alta y baja altura), desde los 22.2 cm (8.75 in) hasta los 33.6 cm (13.25 in).
- 7 Vástago de 7/8".**
Funciona en la mayoría de sanitarios.

* Trabaja a altas y bajas presiones (2.6 a 232 PSI).

UNIVERSAL ANTI-SIFÓN

MODELO # 350AM133L

UPC 039961 015877

VÁLVULA DE LLENADO/ADMISIÓN TELESCÓPICA

UNIDAD DE EMPAQUE	10 pzas.
-------------------	----------

Fluidmaster INC
30800 Rancho Viejo Road
San Juan Capistrano, CA 92675 U.S.A
001-800-631-2011
www.fluidmaster.com

